

## **Косилка навесная 02КН**

**Каталог деталей и сборочных единиц  
02.00.00.000КД**

## **Введение**

В настоящем каталоге приведен иллюстрированный перечень сборочных единиц и деталей косилки навесной 02КН, с указанием их количества на изделие. Шифр детали и сборочной единицы соответствует шифру чертежа, по которому они изготавливаются на предприятии.

Шифры деталей, соединяемых при изготовлении в узле сваркой или прессованием в каталоге не приведены. В этом случае указаны шифры сборочных единиц. Разборка сборочных единиц в эксплуатации не разрешается.

Допускается использование стандартных крепежных изделий соответствующих типоразмеров по другим нормативным документам.

### ПРИВОД (Рис. 1)

<i>№ рис.</i>	<i>№ поз.</i>	<i>Обозначение</i>	<i>Наименование</i>	<i>Кол.</i>	<i>Примечание</i>
1	1	02.02.03.601	Крестовина	1	С дет 02.02.02 301 не взаимозаменяема
	2	02.02.02.001	Вилка	1	
	3	02.02.03.602	Цапфа	1	
	4	02.02.01.401	Корпус	4	
	5	ГОСТ 19853-74	Масленка 1.1 Ц6хр	1	
	6	ГОСТ 9833-73	Кольцо 020-025-30	4	
	7	412-2201043	Кольцо стопорное	4	
	8	ТУ 37.006.065-74	Подшипник 704902КЗС17	4	
	9	02.02.04.000СБ	Корпус	1	
	10	02.02.07.601	Вал-эксцентрик	1	
	11	02.02.01.001	Крышка	1	
	12	005.45.0450	Манжета	1	
	13	ГОСТ 28428-90	Подшипник 1204	1	
	14	ГОСТ 7798-70	Болт М6-6gx16.88.016 или	2	
		ОСТ 37.001.123-96	Болт 2М6-6gx16		
	15	ГОСТ 6402-70	Шайба 6.65Г.Хим. Фос.	2	
	16	02.02.01.601	Ось	1	
	17	02.02.01.602	Ось	1	
	18	02.02.01.603	Ролик	2	
	19	ГОСТ 5929-73	Гайка М16х1,5-6Н.04.05	2	
		ОСТ 37.001.124-93	или Гайка М16х1,5-6Н		
	20	ГОСТ 6402-70	Шайба 16.65Г. Хим. Фос.	2	
	21	02.02.07.201	Корпус	1	
	22	02.02.07.602	Втулка	1	
	23	02.02.00.402	Планка	2	
	24	ГОСТ 7798-70	Болт М10-6gx25.88.09	4	
	25	ГОСТ 13943-86	Кольцо В52.60С2А.Ц9хр	1	
26	ГОСТ 13942-86	Кольцо В25.60С2А.Ц9хр	1		
27	ГОСТ 8882-75	Подшипник 180205	2		

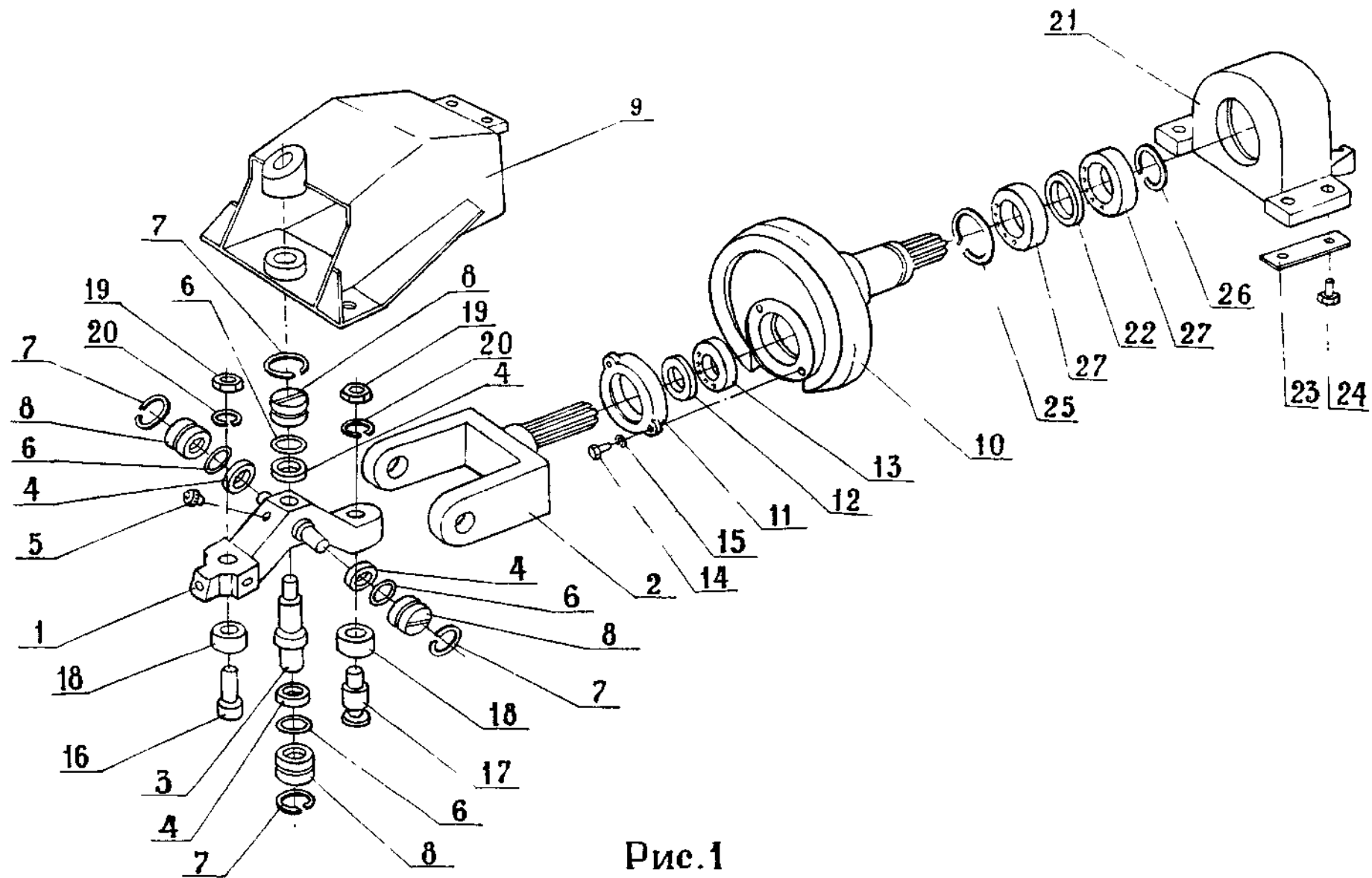


Рис. 1

### ВАЛ КАРДАННЫЙ, КОЖУХИ (Рис. 2)

<i>№ рис</i>	<i>№ поз.</i>	<i>Обозначение</i>	<i>Наименование</i>	<i>Кол.</i>	<i>Примечание</i>
2	1	02.02.08.110СБ	Вал карданный	1	
	2	02.02.11.601	Вал	1	
	3	02.02.10.201	Фланец	1	
	4	02.02.11.603	Втулка	1	
	5	ГОСТ 8882-75	Подшипник 180205	2	
	6	ГОСТ 13942-86	Кольцо В25.60С2А.Ц9хр	2	
	7	ГОСТ 13943-86	Кольцо В52.60С2А.Ц9хр	1	
	8	ГОСТ 10299-80	Заклепка 6х40.01.10.019	1	
	9	02.02.13.000СБ	Кожух	1	
	10	02.02.12.000СБ	Кожух	1	
	11	02.02.00.402-01	Планка	2	
	12	ГОСТ 7798-70	Болт М10-6gx20.88.016	8	
	13	02.02.00.402	Планка	2	
	14	ГОСТ 7798-70	Болт М10-6gx35.88.016	4	
	15	ГОСТ 5927-70	Гайка М10-6Н.8.016	4	
			ОСТ 37.001.124-93	или Гайка М10-6Н	
16	ГОСТ 13463-77	Шайба 2.10.01.019	4		

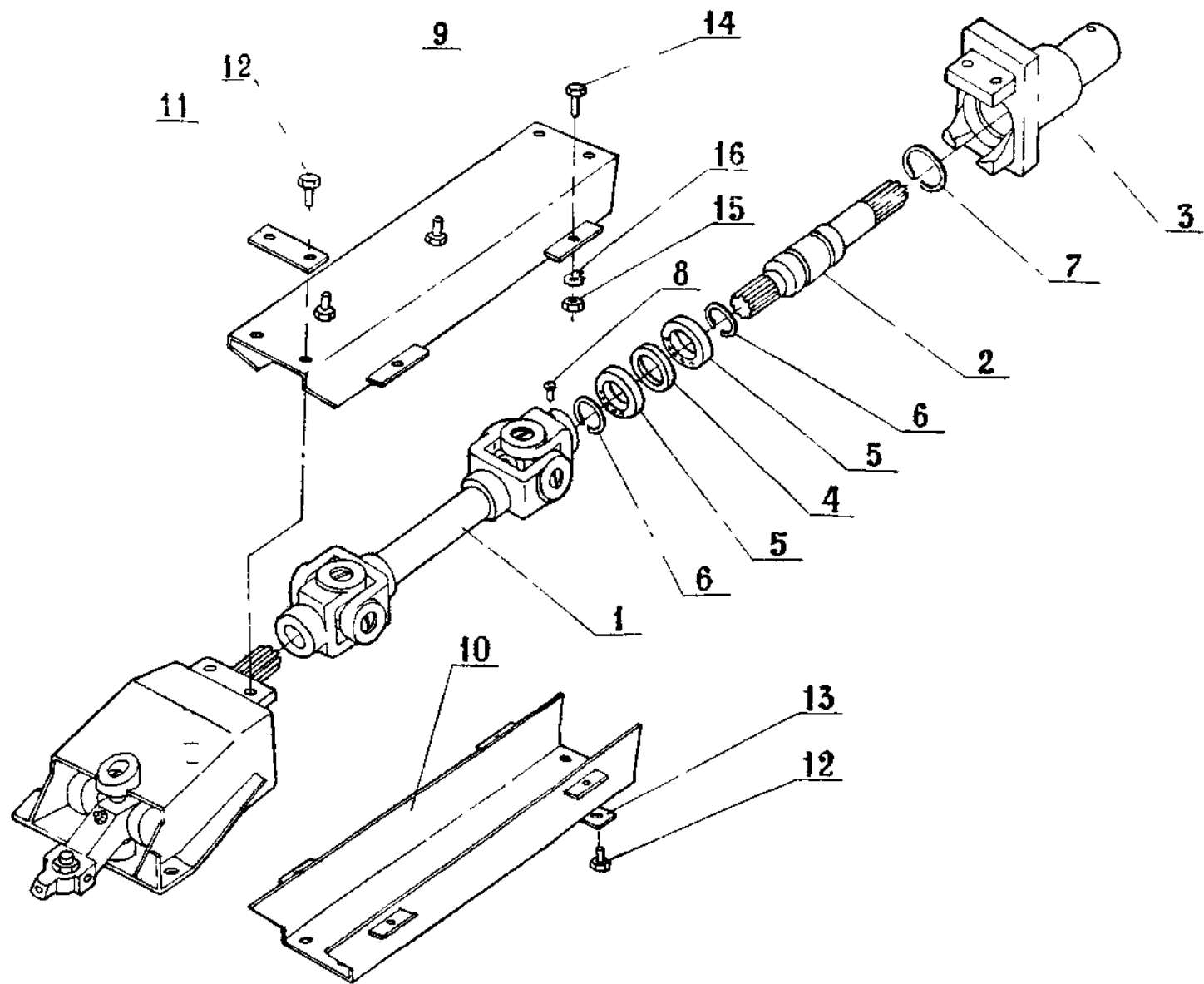


Рис.2

### АППАРАТ РЕЖУЩИЙ (Рис. 3)

<i>№ рис</i>	<i>№ поз</i>	<i>Обозначение</i>	<i>Наименование</i>	<i>Кол</i>	<i>Примечание</i>
3	1	02.01.01.000СБ	Брус	1	
	2	02.01.02.601	Головка	1	
	3	02.01.02.501	Полоса ножевая	1	
	4	02.01.02.001	Сегмент	27	
	5	ГОСТ 10300-80	Заклепка 5x12.01.10.019	42	
	6	ГОСТ 10300-80	Заклепка 5x18.01.10.019	2	
	7	ГОСТ 10300-80	Заклепка 5x26.01.10.019	2	
	8	02.01.03.010СБ	Головка	1	
	9	02.01.03.501	Полоса ножевая	1	
	10	ГОСТ 10300-80	Заклепка 5x22.01.10.019	8	
	11	02.00.00.500СБ	Стеблеотвод	1	
	12	02.01.00.101	Прижим	8	
	13	02.01.00.401	Пластина трения	8	
	14	02.01.14.531	Прокладка регулир.	32	
	15	ГОСТ 7798-70	Болт М10-6gx55.88.016	4	
	16	ГОСТ 7798-70	Болт М10-6gx45.88.016	8	
		ОСТ 37.001.123-96	или Болт 2М10-6gx45		
	17	ГОСТ 2524-70	Гайка М10-6Н.8.016	24	
	18	ОСТ 37.001.144-96	Шайба 10	14	
	19	02.01.00.402	Полозок	2	
	20	ГОСТ 7798-70	Болт М8-6gx25.88.016	2	
		ОСТ 37.001.123-96	или Болт 2М8-6gx25		
	21	ОСТ 37.001.124-93	Гайка М8-6Н	2	
	22	ГОСТ 6402-70	Шайба М8.65 Г Хим. Фос.	5	
	23	02.01.04.401	Кожух	1	
	24	02.00.00.403	Планка	2	
	25	ГОСТ 7802-81	Болт М12-6gx40.58.016	2	
	26	ГОСТ 5927-70	Гайка М12-6Н.8.016	2	
	ОСТ 37.001.124-93	или Гайка М12-6Н			
27	02.00.00.401	Делитель	1		
28	ГОСТ 7798-70	Болт М8-6gx16.88.016	3		
	ОСТ 37.001.123-96	или Болт 2М8-6gx16			

МОН  
42Т. 108. 03. 000  
42Т. 108. 04. 000

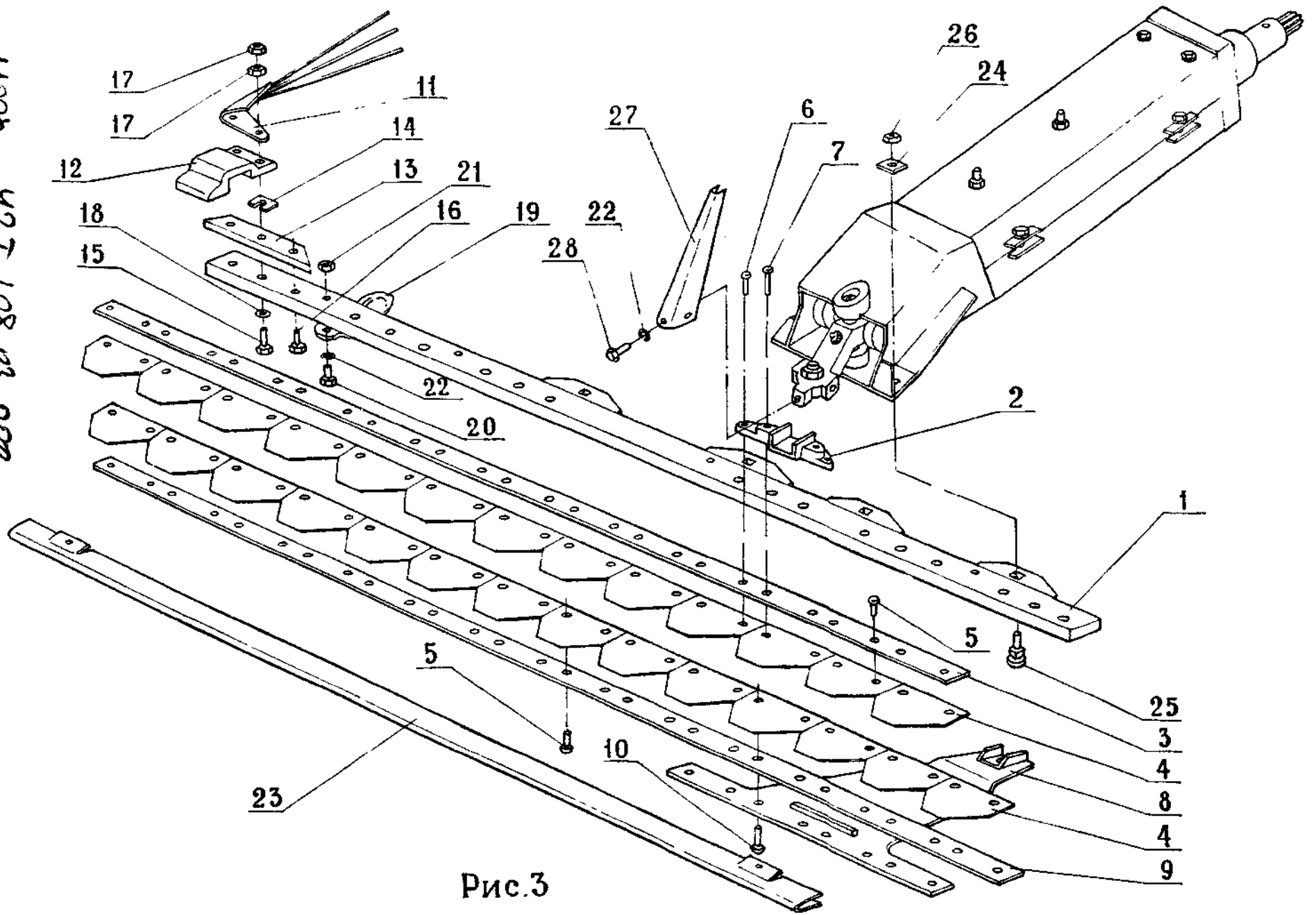


Рис.3